

# Поиск опорных точек на векторных изображениях путем детектирования угловых структур с помощью статистической оценки гипотез

Непомнящий П.В., Юрин Д.В.

ЦОС и ВТ МФТИ

Москва, Россия

## Аннотация

Разработан алгоритм автоматического поиска опорных точек местности на аэрокосмических снимках для совмещения их с контурной картой и с другими снимками и для нахождения особенностей на изображениях при восстановлении трехмерных сцен. Принцип работы алгоритма основан на статистической оценке гипотез и пороговых ограничениях. При детектировании учитываются углы разных масштабов мелкости. Параметры делятся на задающие априорную информацию о дисперсии точек на векторном изображении и на характеризующие вид искомых углов и не требуют дополнительной подстройки под конкретное изображение. Алгоритм показал хорошие результаты при тестировании как на аэрокосмических изображениях, так и на снимках естественных и искусственных сцен.

**Ключевые слова:** опорные точки местности, детектирование углов, векторные изображения, совмещение изображений, восстановление трехмерных сцен

## 1. ВВЕДЕНИЕ

В ряде задач по обработке изображений требуется находить взаимно-однозначное соответствие между объектами. Прямое применение корреляционного метода часто затруднено тем, что изображения могут быть не только смещены на произвольное расстояние, но и быть повернутыми друг относительно друга, иметь разные масштабы, содержать перспективные или иные искажения и содержать периодические структуры, что приводит к большому количеству возможных вариантов совмещения и неоднозначностей. Размерность задачи может быть существенно снижена за счет нахождения на изображениях характерных особенностей, между которыми может быть установлено взаимно-однозначное соответствие на ряде рассматриваемых снимков. Это позволяет на начальном этапе грубо совместить согласовываемые изображения и ограничить сверху диапазон возможного смещения, после чего производится точное совмещение путем корреляционного анализа. Одними из наиболее удобных для обнаружения особенностями на изображении являются угловые структуры.

Используются два основных пути нахождения углов на изображениях. В первом из них поиск угловых структур производится по растровому изображению [1]. В этих алгоритмах большое значение играет качество обрабатываемого изображения, и зачастую количество найденных углов значительно превышает требуемое для решения задачи. Наличие шумов на изображениях приводит к обнаружению большого количества ложных углов, отделение которых от истинных представляет собой сложную проблему. Второй путь использует векторное представление изображения, полученное в

результате работы либо детекторов границ, либо после сегментации [2,3]. Существует ряд алгоритмов, использующих этот подход, однако недостатком некоторых из них является то, что они разрабатывались с высокими требованиями к скорости в ущерб проблеме шумов, в результате качество детектирования на зашумленных кривых довольно низкое [2]. Другие алгоритмы рассчитаны на нахождение угловых структур только в очень узком интервале масштабов [3].

Целью проделанной работы являлась разработка алгоритма детектирования углов по векторным кривым, который показывал бы хорошие результаты при работе с зашумленными кривыми и углами разного масштаба мелкости и имел бы интуитивно понятные параметры, характеризующие представления пользователя о параметрах тех углов, которые требуется найти.

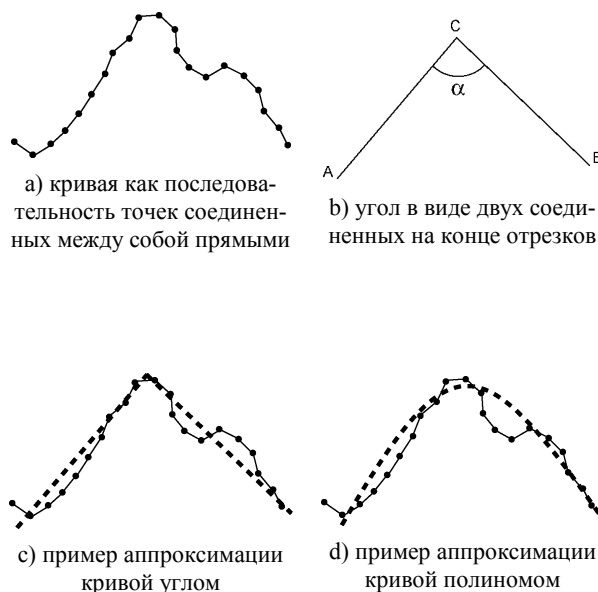


Рисунок 1. Аппроксимация участка кривой.

Предлагаемый детектор углов предполагается использовать для автоматического поиска опорных точек местности в задачах привязки аэрокосмических изображений по реперным точкам и в задачах предварительного совмещения изображений в системах технического зрения [7-9], включая случаи нарушения взаимного расположения объектов на серии изображений трехмерной сцены.

## 2. ОЦЕНКА ВЕРОЯТНОСТИ ГИПОТЕЗЫ

Для описания процесса детектирования угла на кривой, надо сначала дать определение этим понятиям. За кривую в данной работе принимается набор упорядоченных равноотстоящих друг от друга точек, аппроксимируемых между собой прямыми (рис. 1а). В случае хорошего угла, извилистость кривой является низкой и количество точек довольно хорошо соответствует длине стороны угла.

За угол принимаются два отрезка, соединенных на конце (рис. 1б). У него существует две характеристики – величина угла и длина плеча (характеристика, отвечающая за масштаб мелкости угла), которая выражается через число точек кривой, которые попадают в область, накрываемую стороной угла (рис. 1с).

Чтобы оценить вероятность того, что данный участок кривой является углом, производится его аппроксимация. Для этого предполагаемые стороны аппроксимируются отрезками по методу наименьших квадратов (рис. 1с), минимизируя сумму:

$$S_c = \sum_{i=1}^d (y_i - a_1 x_i - a_2)^2 + \sum_{i=d}^N (y_i - a_3 x_i - a_4)^2 \quad (1)$$

Где  $(x_i, y_i)$  – координаты  $i$ -ой точки на участке кривой,  $d$  – длина плеча, а  $N$  – длина аппроксимируемого участка (количество точек). Минимизация происходит по коэффициентам  $a_1, a_2, a_3$  и  $a_4$ . Полученная минимизированная сумма является квадратичной ошибкой аппроксимации углом  $E_c$ :

$$E_c = \min_{a_1, a_2, a_3, a_4} (S_c) \quad (2)$$

По полученным после минимизации коэффициентам  $a_1, a_2, a_3, a_4$  можно получить величину угла  $\alpha$ .

$$\alpha = \arccos\left(\frac{a^2 + b^2 - c^2}{2ab}\right)$$

$$a = \sqrt{(x_B - x_C)^2 + (y_B - y_C)^2}$$

$$b = \sqrt{(x_A - x_C)^2 + (y_A - y_C)^2}$$

$$c = \sqrt{(x_A - x_B)^2 + (y_A - y_B)^2} \quad (3)$$

$$\begin{aligned} x_A &= x_0 & x_B &= x_N & x_C &= \frac{a_4 - a_2}{a_1 - a_3} \\ y_A &= a_1 x_A + a_2 & y_B &= a_3 x_B + a_4 & y_C &= a_1 x_C + a_2 \end{aligned}$$

Где  $a, b$  и  $c$  – стороны треугольника, образованными точками А, В и С (рис. 1б), а  $x_0$  и  $x_N$  – соответственно координата  $X$  первой и последней точки рассматриваемого участка кривой.. Используя найденную ошибку аппроксимации и предполагая дисперсию точек кривой постоянной и равной  $\sigma_{pt}$ , можно вычислить критерий  $\chi^2$ :

$$\chi_c^2 = \frac{E_c}{\sigma_{pt}^2} \quad (4)$$

Тогда вероятность гипотезы о том, что данный участок кривой является углом:

$$P_c = \Gamma\left(\frac{1}{2} \nu_c, \frac{1}{2} \chi_c^2\right), \quad \text{где } \Gamma() \text{ – гамма-функция.} \quad (5)$$

$\nu_c = N - 2$  в этой формуле это количество степеней свободы при аппроксимации – число точек минус число свободных параметров (два для аппроксимации прямой).

После того, как оценена вероятность гипотезы о том, что данный участок является углом, оценивается противоположная гипотеза, о том, что данный участок является плавно изменяющейся кривой. Для этого производится его аппроксимация методом наименьших квадратов полиномом 3-ей степени (рис. 1д), минимизирующая по коэффициентам  $b_1, b_2, b_3, b_4$  сумму:

$$S_p = \sum_{i=1}^N (y_i - b_1 x^3 - b_2 x^2 - b_3 x - b_4)^2 \quad (6)$$

Выбор третьей степени полинома обуславливается тем обстоятельством, что ее увеличение часто приводит к осцилляциям, а третья степень соответствует физической модели изогнутого упругого стержня и хорошо себя зарекомендовала в области сплайн интерполяции [5] Метод наименьших квадратов в этом случае реализуется с помощью сингулярного разложения.

После минимизации считается квадратичная ошибка аппроксимации:

$$E_p = \min_{b_1, b_2, b_3, b_4} (S_p) \quad (7)$$

С помощью ошибки аппроксимации считается критерий  $\chi^2$ :

$$\chi_p^2 = \frac{E_p}{\sigma_{pt}^2} \quad (8)$$

И, соответственно, вероятность гипотезы о том, что данный участок является плавно меняющейся кривой:

$$P_p = \Gamma\left(\frac{1}{2} \nu_p, \frac{1}{2} \chi_p^2\right) \quad (9)$$

В данном случае  $\nu_c = N - 4$ , поскольку коэффициентов при аппроксимации полиномом 3-ей степени использовалось четыре.

После этого, сравнивая полученные величины  $P_c$  и  $P_p$ , устанавливается, которая из гипотез наиболее правдоподобна.

Окончательная вероятность того, является ли данный участок углом вычисляется следующим образом:

$$P = \begin{cases} P_c, \frac{P_c}{P_p} > c_p \\ \text{иначе } 0 \end{cases} \quad (10)$$

Где  $c_p$  – задаваемый параметр.

Также понятно, что углы близкие к  $180^\circ$  - это почти прямые и не представляют практического интереса, поэтому:

$$P = \begin{cases} P, \alpha_{\min} < \alpha < \alpha_{\max} \\ \text{иначе } 0 \end{cases} \quad (11)$$

Где  $\alpha_{\max}$  и  $\alpha_{\min}$  - максимально и минимально допустимые углы.

Приведенные вычисления выполняются только для данной конкретной длины плеча  $d$  и отражают вероятность гипотезы на участке кривой только для угла с данной длиной плеча.

Следует сделать некоторые замечания относительно реализации аппроксимации участка кривой уголко и полиномом. Существенным является вопрос о погрешностях аппроксимации, в частности проблема регуляризации. При минимизации выражений (1,6) вопрос решался поворотом системы координат так, чтобы длина проекции рассматриваемого участка кривой на новую ось  $x$  была максимальна. Для аппроксимации полиномом дополнительно обнуляются обратные величины от малых сингулярных чисел [6], причем порог малости определяется исходя из максимального сингулярного числа и погрешности исходных данных и разрядности плавающей арифметики [5]. Перед выполнением обоих аппроксимаций значения координат точек приводились в диапазон от  $-0.5$  до  $0.5$ , для минимизации численной погрешности при расчетах [5].

### 3. КРИТЕРИИ ДОСТОВЕРНОСТИ УГЛА

Для того, чтобы определить, является ли участок кривой углом, необходимо ввести несколько субъективных критериев, которые соответствуют человеческому восприятию изображения.

Для решаемых задач не представляют собой ценности углы с очень маленькими длинами плеч. Такие углы носят в основном шумовой характер и их число, как правило, довольно велико. Чтобы угол представлял собой практическую ценность он должен быть достаточно крупным.

Малую ценность также представляют углы, хорошо аппроксимирующиеся только для узкого диапазона длин плеч. Для того, чтобы угол был заметным, нужно чтобы он был достаточно устойчивым по отношению к изменению длины плеча.

Участок кривой должен сам по себе хорошо аппроксимироваться углом, то есть вероятность гипотезы о том что участок кривой является углом должна быть достаточно высокая.

Из сформулированных критериев видно, что рассмотрения случая только для одной длины плеча недостаточно. Чтобы иметь возможность оценивать угол по изложенным критериям, нужно построить зависимость  $P_d$  в некотором диапазоне длин плеч  $d_{\min} \leq d \leq d_{\max}$ . Такую зависимость можно по-

строить используя изложенный выше способ вычисления вероятности гипотезы от длины плеча (1-11)..

Сформулированные критерии могут теперь быть выражены в терминах этой зависимости.

Критерий достаточно большого масштаба угла определяется как необходимость того, чтобы средняя длина плеча была больше некоторого порогового значения  $M_T$ . Средняя длина плеча вычисляется как:

$$M = \sum_{d=d_{\min}}^{d_{\max}} \rho_d d \quad (12)$$

Здесь  $\rho_d$  - это плотность вероятности для длины плеча  $d$ , и определяется как:

$$\rho_d = \frac{P_d}{\sum_{d=d_{\min}}^{d_{\max}} P_d} \quad (13)$$

Критерий устойчивости угла относительно изменения длины плеча выражается через то, что дисперсия, вычисляющаяся как:

$$D = \sum_{d=d_{\min}}^{d_{\max}} \rho_d (d - M)^2, \quad (14)$$

должна быть больше порогового значения  $D_T$ .

Наконец, условие, что вероятность гипотезы о том, что участок кривой является углом должна быть довольно высокой, выражается в том, что средняя вероятность  $\bar{P}$  в диапазоне  $\pm \sqrt{D}$  от средней длины плеча  $M$ :

$$\bar{P} = \frac{1}{2K + 1} \sum_{d=M-K}^{M+K} P_d \quad (15)$$

должна быть больше порога  $P_T$ .  $K$  – корень из дисперсии, округленный до ближайшего целого.

Таким образом, участок кривой, который удовлетворяет всем трем критериям принимается как кандидат в угол.

### 4. ФИЛЬТРАЦИЯ БЛИЗКОСТОЯЩИХ УГЛОВ

После того, как все участки кривой исследованы (с шагом по кривой в одну точку – точки равноотстоящие друг от друга) и выбраны кандидаты в углы, детектирование еще не может быть завершено. Дело в том, что вокруг хорошо выраженных углов возникает несколько кандидатов в углы, прошедших по всем критериям и необходимо выбрать из этих кандидатов только один наиболее подходящий угол, то есть провести фильтрацию.

Первый из предлагаемых способов фильтрации заключается в фильтрации по максимуму средней вероятности  $\bar{P}$ . В этом случае для каждого кандидата рассматривается задаваемая окрестность  $\pm \Delta$  точек, и если в этой окрестности существу-

ет кандидат в угол с параметром  $\bar{P}$  выше, чем у рассматриваемого кандидата, то рассматриваемый кандидат отбрасывается. Таким образом, в итоге остаются только углы, имеющие максимум средней вероятности в окрестности  $\pm \Delta$  точек на кривой.

Еще один предлагаемый способ фильтрации использует в своей основе принцип центра масс. Если рассматривать позицию угла на кривой как координату, а его среднюю вероятность  $\bar{P}$  как вес, то можно найти позицию для угла центра масс для окрестности  $\pm \Delta$ :

$$n_{ц.м.} = \frac{\sum_{i=n-\Delta}^{n_{\Delta}} \bar{P}_i n_i}{\sum_{i=n-\Delta}^{n_{\Delta}} \bar{P}_i} \quad (16)$$

где  $n_{-\Delta}$  - позиция первого кандидата в угол, который попадает в окрестность  $\pm \Delta$  от рассматриваемого, а  $n_{\Delta}$  - последний. Вероятность такого угла центра масс соответственно равна:

$$P_{ц.м.} = \frac{1}{N_{\pm\Delta}} \sum_{i=-\Delta}^{n_{\Delta}} \bar{P}_i \quad (17)$$

где  $N_{\pm\Delta}$  - число кандидатов, попадающих в окрестность  $\pm \Delta$ .

После того, как для окрестности каждого из кандидатов найден новый результирующий угол, получается новый набор кандидатов в углы, который фильтруется аналогично первому способу, по максимуму вероятности.

Первый способ позволяет с высокой точностью выявить более вероятный угол среди менее вероятных. Второй способ полезен когда имеется несколько близких друг к другу кандидатов в углы с примерно одинаковой вероятностью. Поскольку первый способ в ряде случаев может осуществлять грубые ошибки при оценке действительного положения угла, то используется второй способ, который более устойчив, поскольку его результатом является суперпозиция углов в некоторой окрестности.

## 5. СТРУКТУРА АЛГОРИТМА

Весь алгоритм детектирования делится на две части (рис. 2) – поиск на кривой уголков-кандидатов и фильтрация с выбором наиболее подходящих углов.

На первом этапе для каждой точки кривой рассматривается участок в ее окрестности (на расстоянии текущей длины плеча от рассматриваемой точки), в результате чего эта точка либо принимается как вершина предполагаемого угла, либо нет. Этот процесс состоит из трех этапов (рис. 3): построение зависимости  $P_d$ , расчет статистик по этой зависимости и проверка на соответствие этих статистик критериям.

Построение зависимости  $P_d$  осуществляется следующим способом:

Создается массив размером  $d_{\max} - d_{\min} + 1$ , где  $d_{\max}$  - максимальная рассматриваемая длина плеча, а  $d_{\min}$  - минимальная.

Для каждого  $d$ , изменяющегося от  $d_{\min}$  до  $d_{\max}$  с шагом в единицу вычисляется вероятность гипотезы, что данный участок кривой является уголком с длиной плеча  $d$  по следующей схеме (рис. 4).

Участок кривой аппроксимируется углом (1), и считается ошибка аппроксимации (2). По формулам (3) рассчитывается величина угла  $\alpha$  и, если угол больше чем параметр алгоритма  $\alpha_{\max}$ , то  $P$  устанавливается равным нулю (11). В противном случае вычисляется вероятность гипотезы  $P_c$  о том, что этот участок является углом (4,5).

Тот же участок кривой аппроксимируется полиномом 3-ей степени и считается ошибка аппроксимации (6,7), после чего вычисляется вероятность гипотезы о том, что данный участок является гладко изменяющейся кривой (8,9)  $P_p$ . Для того, чтобы уменьшить или увеличить вес гладких кривых при детектировании, эта вероятность модифицируется домножением на коэффициент  $C_p$ , после чего эти вероятности сравниваются и результат записывается в  $P$  (10). В итоге получается некоторое значение  $P$ , которое записывается в соответствующую ячейку массива.

Подобным же образом записывается вероятность для остальных  $d$ , после чего получается массив, заполненный значениями  $P_d$ , где  $d = d_{\min} \dots d_{\max}$ .

Далее, по формулам (12-14) рассчитываются необходимые статистики: средняя длина плеча  $M$ , дисперсия  $D$  и средняя вероятность в окрестности средней длины плеча  $\bar{P}$ .

Если статистики удовлетворяют всем критериям (рис. 5), то данная точка и ее окрестность принимаются как кандидат в угол.



Рисунок 2. Общая схема алгоритма

После этого рассчитанные статистики проверяются на соответствие критериям. Для этого они сравниваются, соответственно,  $M$  с  $M_T$ ,  $D$  с  $D_T$ ,  $\bar{P}$  с  $P_T$ .  $M_T$  и  $P_T$  - задаваемые параметры алгоритма, а  $D_T$  пропорционально  $M_T$  с коэффициентом  $C_D$  в квадрате:

$$D_T = (c_D M_T)^2 \quad (18)$$

$c_D$  - задаваемый параметр. Введение такой пропорциональности обосновывается тем, что для коротких  $M$  дисперсия должна быть небольшая для соответствия критерию устойчивости по изменению длины плеча, в то время как дисперсия должна возрастать по мере того как увеличивается  $M$ .

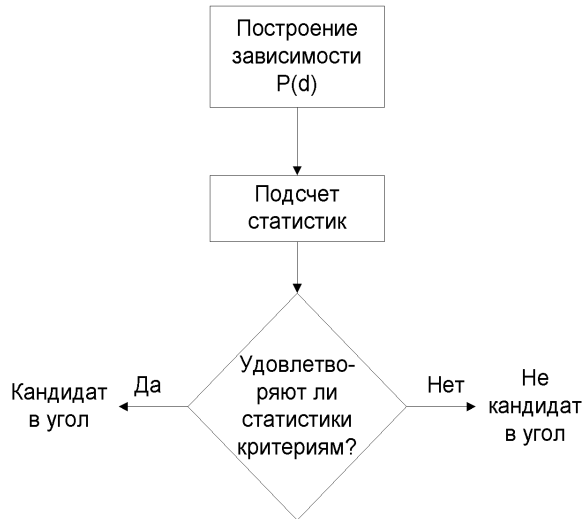


Рисунок 3. Порядок отбора кандидатов в углы

Если статистики удовлетворяют всем критериям (рис. 5), то данная точка и ее окрестность принимаются как кандидат в угол.

После того, как пройдены все точки кривой и отобраны кандидаты в уголки, производится фильтрация, которая выделяет из множества возможных уголков наиболее вероятные (фильтрация по максимуму вероятности), либо создает из скоплений уголков их суперпозицию (фильтрация по центру масс). При фильтрации  $\Delta = \max(d_{\min}, Mc_a)$ , где  $c_a$  - задаваемый коэффициент.

При вычислении величины  $\chi^2$ , дисперсия точек кривой  $\sigma_{pt}$  оценивалась как:

$$\sigma_{pt} = c_\sigma L, \quad (19)$$

где  $c_\sigma$  - задаваемый коэффициент, а  $L$  - ширина рамки, которой проводилась сегментация [4].



Рисунок 4. Расчет вероятности гипотезы

В заключение описания алгоритма приводится таблица параметров, которые задаются извне. В таблице представлено краткое описание параметров, диапазон, в котором они могут изменяться, и значения по умолчанию, при которых получается хороший результат на большинстве кривых. Первые два параметра характеризуют использованную сегментацию, а остальные отвечают за вид детектируемых углов. Важной чертой параметров является то, что они не предназначены для того, чтобы подбирать их к каждому конкретному изображению, а описывают характер углов, которые желательно обнаружить. Параметры можно разделить на две основные группы - те которые характеризуют сегментацию (то есть исходные для этого алгоритма данные) и те, которые соответствуют представлению пользователя об углах, которые необходимо детектировать.

Имя	Назначение	Диапазон	Значение по умолчанию
$L$	Размер рамки которой проводилась сегментация	$8 \leq L \leq 32$	8
$c_\sigma$	Коэффициент между дисперсией точек кривой и $L$	$0 < c_\sigma \leq 1$	0.16
$d_{\min}$	Минимальная длина плеча	$d_{\min} \geq 8$	8
$d_{\max}$	Максимальная длина плеча	$d_{\max} > d_{\min}$	64
$c_p$	Весовой коэффициент при сравнении вероятностей $P_c$ и $P_p$	$0 < c_p \leq 1$	0.75
$\alpha_{\max}$	Максимально допустимый угол	$0^\circ < \alpha_{\max} < 180^\circ$	120°
$\alpha_{\min}$	Максимально допустимый угол	$0^\circ < \alpha_{\min} < \alpha_{\max}$	
$M_T$	Пороговая длина плеча	$d_{\min} \leq M_T \leq d_{\max}$	16
$c_D$	Коэффициент пропорциональности между пороговой величиной дисперсии длины плеча и $M_T$	$0 < c_D \leq 1$	0.3
$P_T$	Пороговая вероятность гипотезы об обнаружении угла	$0 \leq P_T \leq 1$	0.4
$c_a$	Коэффициент между длиной плеча и величиной рассматриваемой при фильтрации окрестности точки	$0 < c_a \leq 1$	0.25

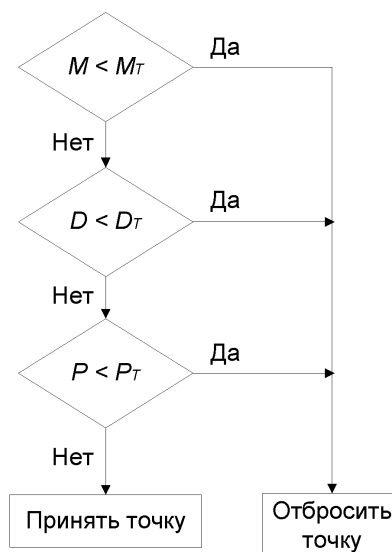


Рисунок 5. Проверка на соответствие критериям

## 6. РЕЗУЛЬТАТЫ

Разработанный алгоритм детектирования углов тестировался на векторных изображениях полученных после сегментации [4]. Результат векторизации представляет из себя набор границ между найденными сегментами, причем зачастую эти границы довольно зашумлены, что является отличительной чертой по сравнению с искусственно проведенными кривыми. На этих границах и осуществлялся поиск углов.



Рисунок 6. Наиболее сильные границы выделенные сегментацией на изображении самолета

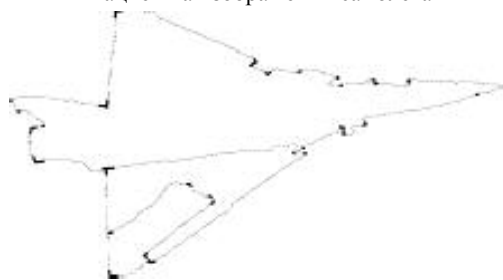
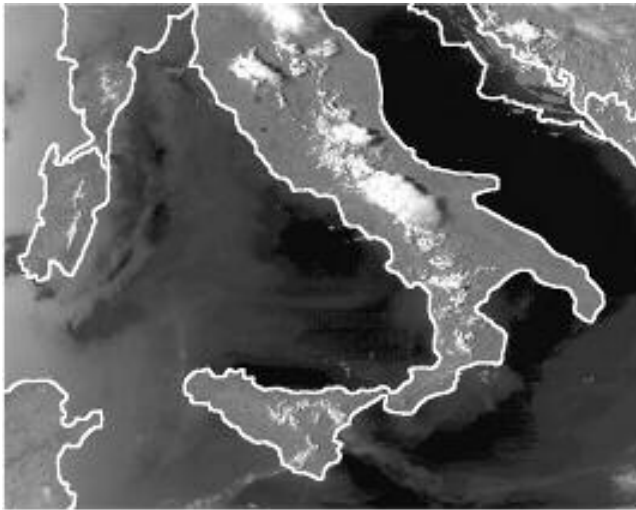
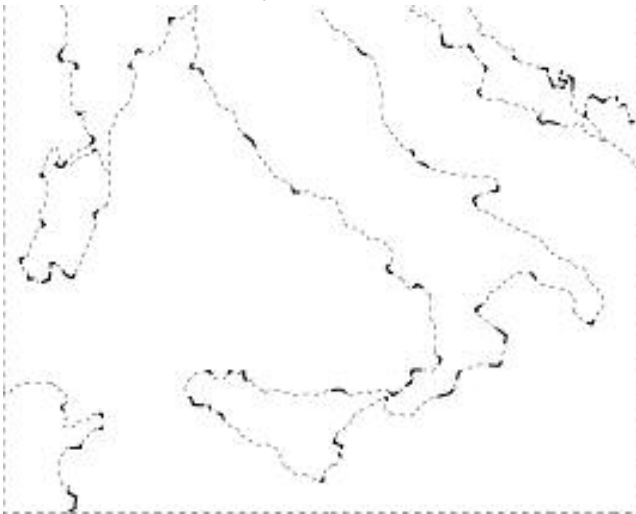


Рисунок 7. Углы обнаруженные на изображении самолета



**Рисунок 8.** Наиболее сильные границы на отсегментированном спутниковом снимке



**Рисунок 9.** Результат детектирования углов

На рисунках 6 и 7 показан результат детектирования углов на изображении самолета на фоне неба (рис. 6). После проведения сегментации ее результат был переведен в векторную форму и выбраны наиболее контрастные границы (рис. 7). После этого было проведено детектирование углов по описанному алгоритму. Также приведены результаты детектирования углов на аэрокосмическом снимке Аппенинского полуострова (рис. 8 и 9).

## 7. ЗАКЛЮЧЕНИЕ

В целом, как можно видеть, алгоритм показывает хорошее качество детектирования углов, с малым процентом обнаружения ложных углов и малой долей пропуска углов. Алгоритм показывает хорошие результаты при работе с зашумленными кривыми, полученными после сегментации, и имеет набор параметров, практически не нуждающийся в подстройке под конкретное изображение. После работы алгоритм об-

наруживает адекватное количество углов, не слишком большое, но достаточное для решения предполагаемых задач.

## 8. ЛИТЕРАТУРА

- [1] S.M. Smith and J.M.Brady. SUSAN - New approach to low-level image processing. Int. journal of computer vision. Volume 23 No.1 P. 45-78, May 1997.
- [2] Dmitry Chetverikov and Zsolt Szabo. A Simple and Efficient Algorithm for Detection of High Curvature Points in Planar Curves, Proc. 23rd Workshop of the Austrian Pattern Recognition Group, 1999, pp.175-184.
- [3] Bedekar A.S., Haralick R.M., Ramesh V. and Zhang X. A Bayesian Corner Detector: Theory and Performance Evaluation, ARPA94 (I:703-715), 1994.
- [4] Минченков М.В., Хельвас А.В., Юрин Д.В. Алгоритм автоматической сегментации изображений для систем технического зрения. (В этом же сборнике).
- [5] Дж.Форсайт., М.Малькольм., К.Моулер. Машинные методы математических вычислений. Пер с англ. -М.:Мир,1980. 280 стр.
- [6] William H. Press, Saul A. Teukolsky, William T. Vetterling and Brian P. Flannery. Numerical Recipes in C.
- [7] Tony Jebara, Ali Azarbayejani and Alex Pentland. 3D Structure from 2D Motion. IEEE Signal Processing Magazine, 16(3), May 1999.
- [8] Hans P. Moravec, Robot Spatial Perception by Stereoscopic Vision and 3D Evidence Grids, CMU Robotics Institute Technical Report CMU-RI-TR-96-34, September 1996.
- [9] Conrad I. Poelman, Takeo Kanade, A Paraperspective Factorization Method for Shape and Motion Recovery, CMU Robotics Institute, Technical Report CMU-CS-92-208, 11 December 1993.
- [10] Mei Han and Takeo Kanade, Scene Reconstruction from Multiple Uncalibrated Views, Technical Report CMU-RI-TR-00-09, Robotics Institute, Carnegie Mellon University, Jan, 2000.

## Об авторах

Непомнящий Павел Владимирович, студент 6го курса Московского Физико-Технического Института, факультет Физической и Квантовой Электроники, кафедра Центр Открытых Систем и Высоких Технологий.

E-mail: npv@cos.ru

Юрин Дмитрий Владимирович, кфмн.

E-mail: yurin@cos.ru